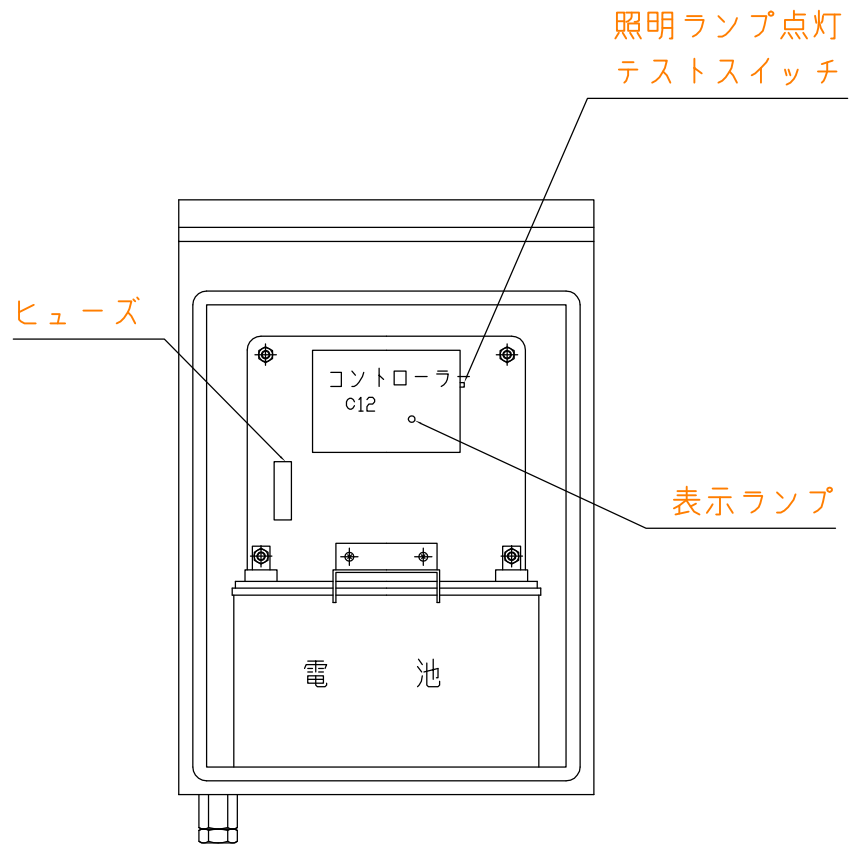
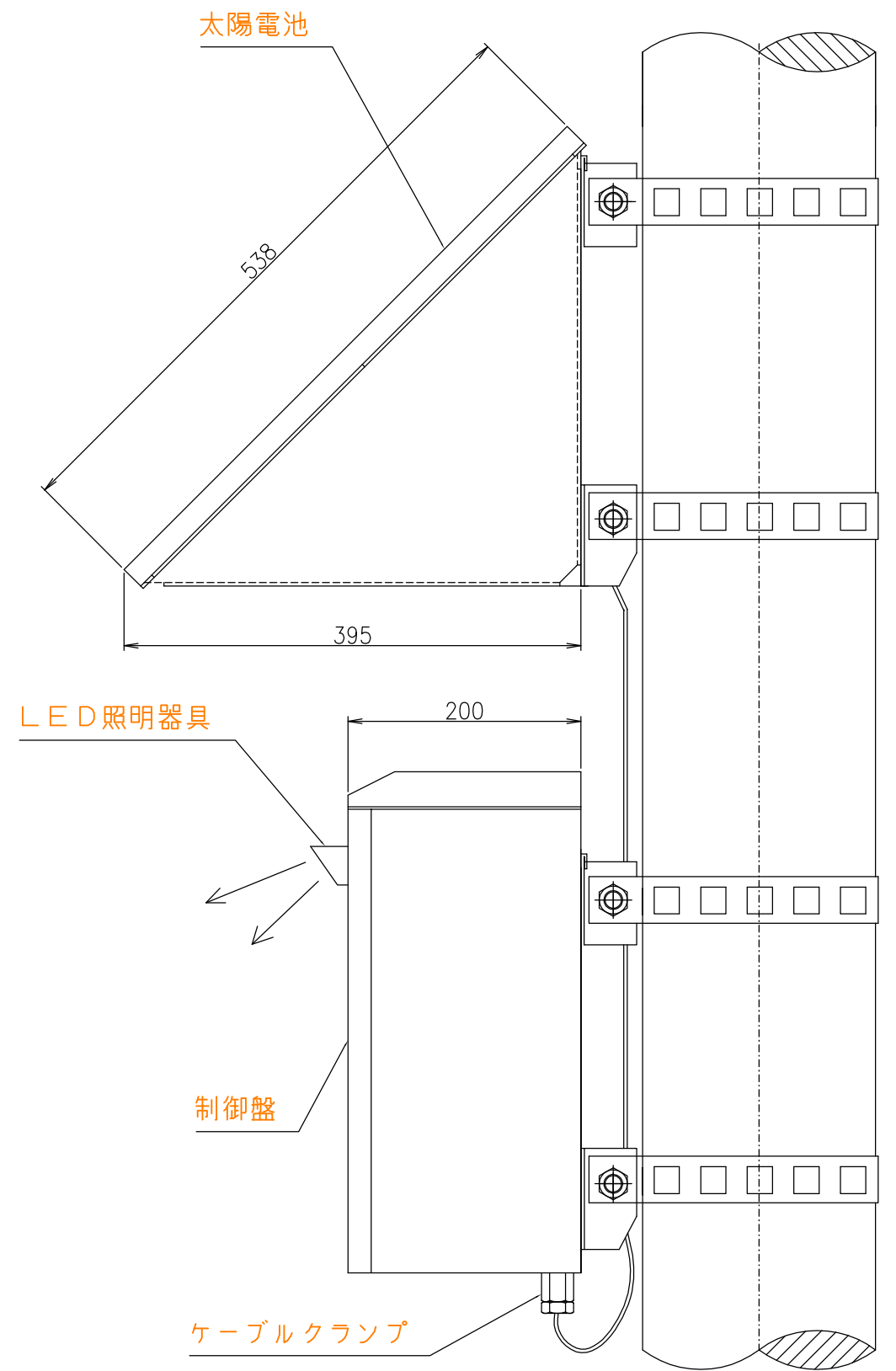
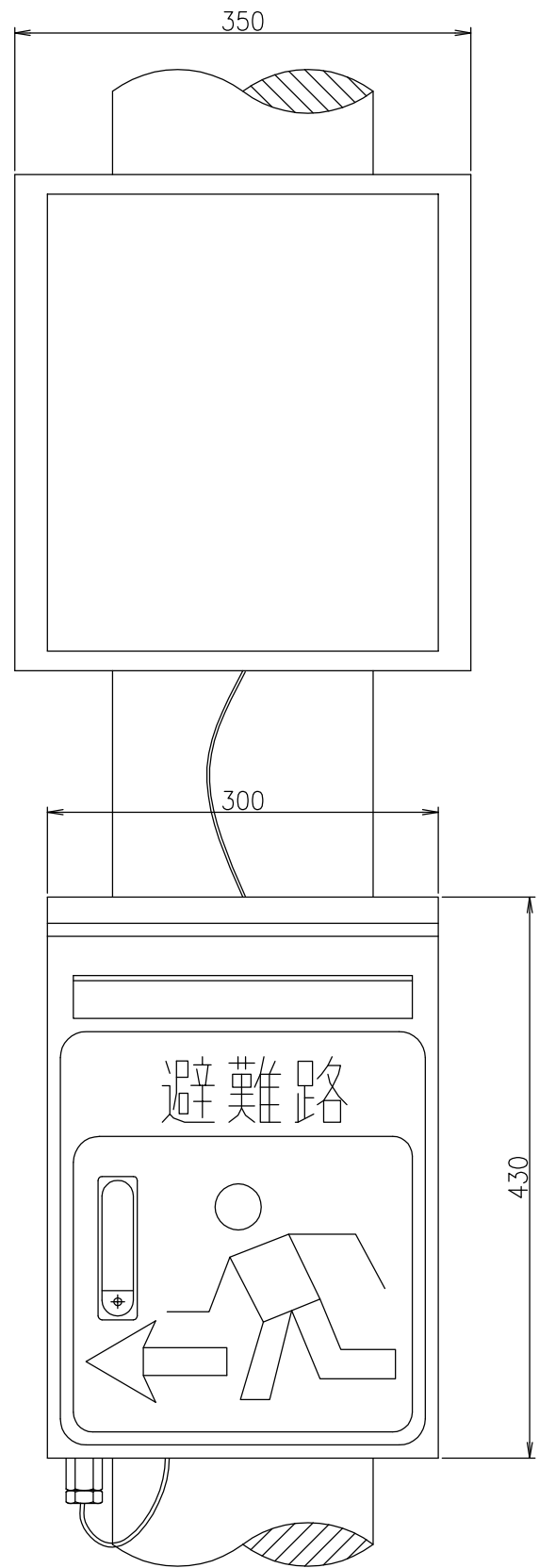


符号	日付	訂正内容	訂正者
△	*	*	-



制御盤内部配置図



番号	品名	材質	1	Kg	記事
設計者	■田		個数	重量	日付 2006/12/27
製図者	-				日付 2006/12/27
検図者	*				日付 *
機械名	避難誘導灯 (タスカルクン)		尺度	1: 4	投影法
TOWADA 株式会社 十和田技研 TOWADEAN GIKEN CO., LTD			図番	121-100版数00	